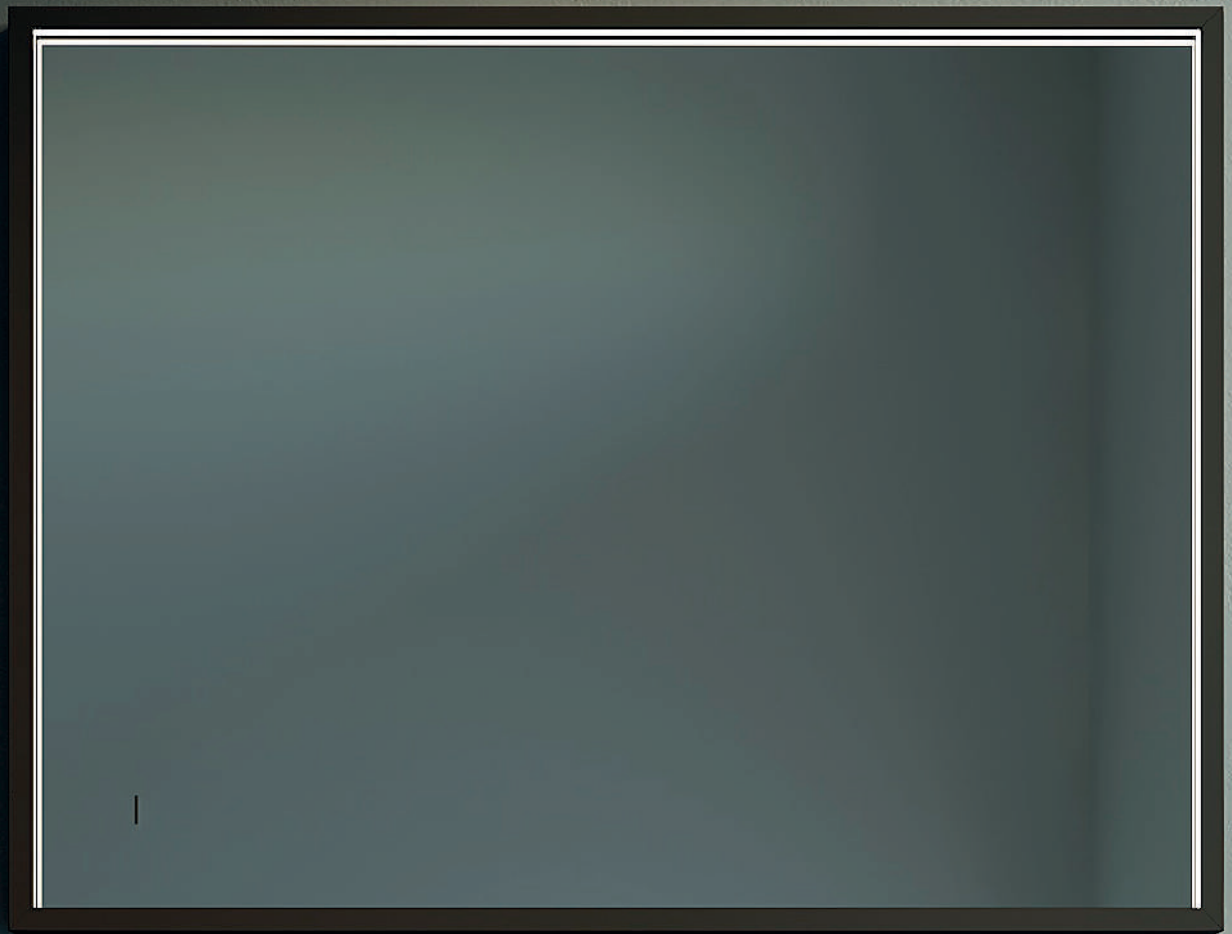


 INDIGO

Savo



installation manual
of LED Illuminated Mirror

Руководство по эксплуатации зеркала с LED-подсветкой

Благодарим вас за покупку зеркала tm INDIGO. Все наши зеркала изготовлены с вниманием к каждой детали и проходят многоступенчатую проверку качества. Мы уверены, что вы приобрели зеркало, которое прослужит вам долгие годы.

Пожалуйста, внимательно прочитайте эту инструкцию и вернитесь к ней во время установки, чтобы убедиться, что зеркало установлено правильно и безопасно.

Перед монтажом убедитесь, что бытовая электросеть, к которой должно быть подключено зеркало, выключена.

Перед тем, как сверлить стену, удостоверьтесь, что в стене нет скрытых кабелей или труб.

БЕЗОПАСНОСТЬ

Пожароопасность!

При длительном использовании светодиодная лента может сильно нагреться. Запрещено держать поблизости легковоспламеняющиеся предметы. Зеркала с подсветкой можно монтировать только на огнеупорной или негорючей поверхности.

Опасность ожога!

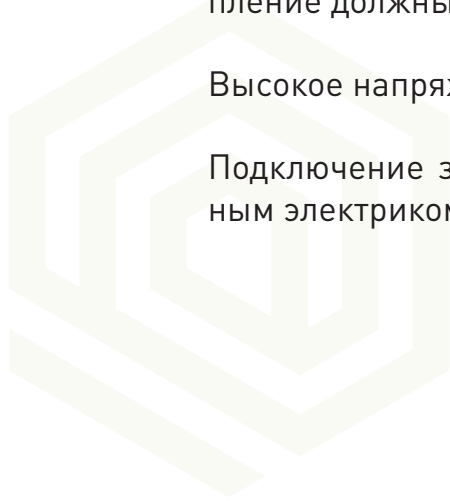
Не прикасайтесь к осветительным приборам, так как они могут быть очень горячими.

Аккуратно стекло!

При монтаже обратите внимание на углы зеркала, они особенно подвержены механическим повреждениям. В зависимости от размера зеркала, оно может быть очень тяжелым. Настенное крепление должны выполнять два лица человека.

Высокое напряжение!

Подключение зеркала должно быть выполнено профессиональным электриком.



Стандарт IP

IP (International Protection Marking) – классификация степени защиты оболочки электрооборудования от попадания внутрь внешних твёрдых предметов, пыли и воды. Маркировка степеней защиты осуществляется при помощи международного знака IP и двух цифр, первая из которых обозначает защиту от попадания твердых предметов, вторая – от проникновения воды.

Важно использовать электрические приборы в соответствии с их стандартом защиты.

Разрешается использовать электрические приборы, соответствующие стандарту IP44 (защита от брызг, падающих в любом направлении, вертикально капающая вода не должна нарушать работу устройства). Зеркала соответствуют стандарту IP44 и могут устанавливаться в том числе в ванных комнатах и помещениях с повышенной влажностью.

РАСПАКОВКА

1. Откройте упаковку. Не кладите зеркало на твердую поверхность, так как это может повредить продукт.
2. Проверьте наличие в упаковке всех элементов (товар в исправном состоянии, сборочные элементы).
3. Затем достаньте зеркало из упаковки и положите его на мягкую поверхность (можно использовать сложенное полотенце).
4. Убедитесь, что на изделии нет царапин и повреждений. Обратите особое внимание на углы зеркала. При необходимости обращайтесь к производителю, не устанавливайте товар с повреждениями.

В комплект входит:

- зеркало;
- набор для крепления;
- руководство по эксплуатации;
- упаковка.



Необходимые инструменты:

Карандаш

Рулетка

Уровень

Дрель

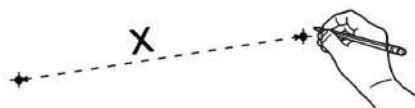
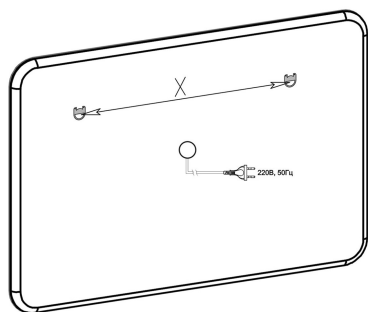
Отвертка

Сверло 6 мм

Вам также понадобится один человек для помощи.

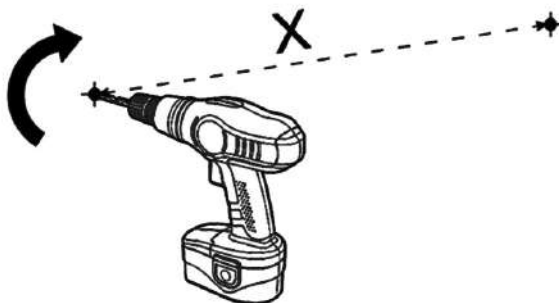
Инструкция по монтажу:

ШАГ 1. Замерьте межцентровые расстояния крепежных элементов

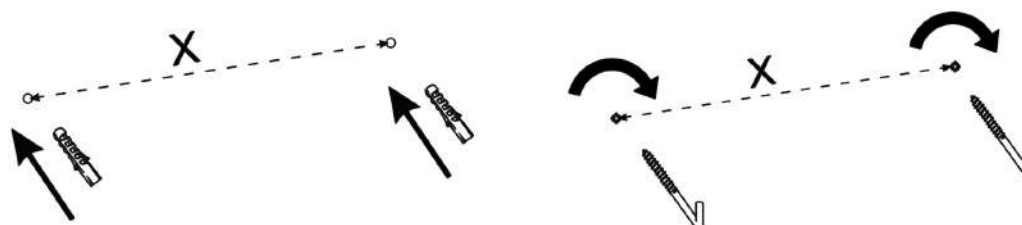


ШАГ 2. Нанесите разметку крепежных отверстий на стене (используйте пузырьковый или лазерный уровень)

ШАГ 3. Просверлите отверстия соответствующего диаметра (под дюбель, входящий в комплект поставки или выбранный вами с учетом особенностей вашего помещения)

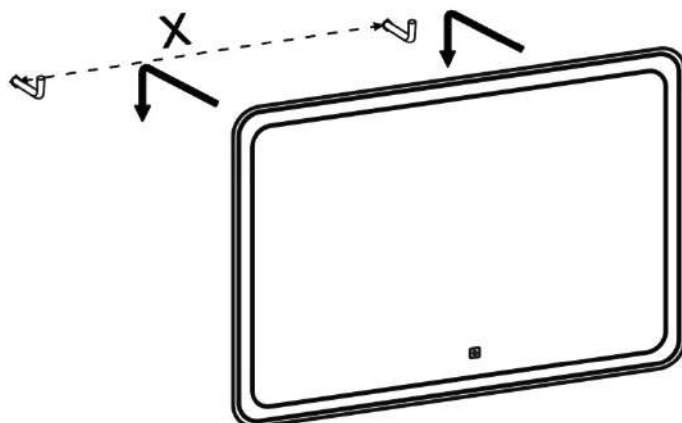


ШАГ 4. Вставьте дюбели в отверстия (во избежание повреждения облицовки стены рекомендуем использовать резиновую или деревянную киянку)



ШАГ 5. Вкрутите шурупы в дюбели, оставив не вкрученной шляпку шурупа на 15-20мм от стены

ШАГ 6. Навесьте зеркало на торчащие из стены шурупы (эту операцию рекомендуем производить с помощником)



Обратите внимание, что зеркала должны быть установлены на минимальном расстоянии 150 мм до любой поверхности или предмета для обеспечения корректной работы датчика.

Технические характеристики:

- *Led-лента:*

Постоянное напряжение	12В
Мощность	9,6Вт/м
Цветовая температура	Tс 6000 К
Количество светодиодов	120 шт/м
Световой поток	6000 Лм
Тип светодиодов	3528 SMD Led

- *Блок питания:*

Входное напряжение питания	220В – 50/60 Гц
Выходное напряжение	12В
Мощность	указана на этикетке

Рекомендации по использованию:

- Регулярно чистите зеркало, не допуская возникновения стойких загрязнений (зеркало с обрезанной электрической вилкой при условии правильного подключения не лишается гарантии).
- Отключите зеркало с led-подсветкой во время чистки от напряжения питания 220 В.
- Используйте только средства, предназначенные для очистки стеклянных поверхностей, и сухую салфетку из микрофибры для ежедневного ухода за зеркалом.
- Избегайте очистки стекла силиконовыми или кислотными средствами. Моющие средства такого рода могут повредить поверхность стекла и вызвать его коррозию в будущем. Не поливайте и не распыляйте чистящие средства непосредственно на зеркало.
- После окончания срока службы утилизируйте зеркало в соответствии с правилами утилизации бытовой электронной техники.



Гарантийные обязательства

Гарантийный срок эксплуатации изделия составляет 12 месяцев со дня продажи торговой организацией. В случае обнаружения неисправности до истечения гарантийного срока при соблюдении правил установки и эксплуатации следует обращаться в место приобретения товара. Необходимо предъявить товар, товарный чек и руководство по эксплуатации с датой продажи и штампом торговой организации, продавшей изделие. Товар подлежит замене только при возврате полной комплектации.

ВНИМАНИЕ!

Гарантия не распространяется:

- на изделие, имеющее механические повреждения;
- в случаях несоблюдения правил эксплуатации;
- в случаях внесения покупателем технических изменений в конструкцию зеркала.

Товар соответствует требованиям технических регламентов Таможенного союза ТР ТС 004/2011 «О безопасности низковольтного оборудования»; Технического регламента Таможенного союза ТР ТС 020/2011 «Электромагнитная совместимость технических средств» и признан годным к эксплуатации.

Предприятие систематически совершенствует выпускаемые изделия и оставляет за собой право на принципиальные изменения в конструкции без отражения этого в руководстве по эксплуатации.

Дата изготовления _____

Дата продажи _____

